



**IV Convención Científica Internacional UCLV 2023**  
**Universidad Central "Marta Abreu" de Las Villas**  
**Título: Propuesta de diseño de un Túnel de Viento subsónico para experimentación con una aeroturbina de eje vertical tipo Darrieus.**

**III Conferencia Internacional de Desarrollo Energético Sostenible**  
**CIDES 2023**

**Título: Propuesta de diseño de un Túnel de Viento subsónico para experimentación con una aeroturbina de eje vertical tipo Darrieus.**

**Title: Design proposal for a subsonic wind tunnel for experimentation with a vertical axis Darrieus wind turbine.**

Autor: Alian Pelaez Cervera. UCLV, Cuba. [apcervera@uclv.cu](mailto:apcervera@uclv.cu)

Co-Autor: Sergio Lazar Jauregui Rigo. UCLV, Cuba. [jaureguisl@uclv.edu.cu](mailto:jaureguisl@uclv.edu.cu)

Co-Autor: Ernesto Yoel Fariñas Wong. UCLV, Cuba. [farinas@uclv.edu.cu](mailto:farinas@uclv.edu.cu)

**IV Convención Científica Internacional UCLV 2023**  
**Universidad Central "Marta Abreu" de Las Villas.**  
**Título: Propuesta de diseño de un Túnel de Viento subsónico para experimentación con una aeroturbina de eje vertical tipo Darrieus.**



**IV Convención Científica Internacional UCLV 2023**  
**Universidad Central "Marta Abreu" de Las Villas**  
**Título: Propuesta de diseño de un Túnel de Viento subsónico para experimentación con una aeroturbina de eje vertical tipo Darrieus.**

**Resumen.**

En el presente trabajo se realiza el diseño de un túnel de viento subsónico con el objetivo de obtener resultados físicos que se puedan comparar con los resultados matemáticos obtenidos a partir de Softwares de tipo CFD en las Aeroturbinas tipo Darrieus que son objeto de investigación en el proyecto VAWT-PNCT-GNUFRE. Se establece como condiciones de diseño un Mach de 0,1 y se estima una temperatura del local de 27 °C teniendo en cuenta que los cambios de temperaturas a lo largo del año no deben exceder los  $\pm 8$  °C. Se desarrolló el diseño en un modelo CAD teniendo en cuenta los parámetros recomendados para cada componente del túnel de viento, y se seleccionó un ventilador axial modelo HTP-50-2T 60HZ, el cual se consultó en el software SODECA QuickFan Selector.



**IV Convención Científica Internacional UCLV 2023**  
**Universidad Central "Marta Abreu" de Las Villas**  
**Título: Propuesta de diseño de un Túnel de Viento subsónico para experimentación con una**  
**aeroturbina de eje vertical tipo Darrieus.**

**Abstract**

In the present work, the design of a subsonic wind tunnel is carried out with the objective of obtaining physical results that can be compared with the mathematical results obtained from CFD software in Darrieus-type Wind Turbines that are the subject of research in the VAWT-PNCT-GNUFRE project. A Mach number of 0.1 is established as the design condition, and a room temperature of 27 °C is estimated, taking into account that temperature changes throughout the year should not exceed  $\pm 8$  °C. The design was developed in a CAD model, considering the recommended parameters for each component of the wind tunnel, and an axial fan model HTP-50-2T 60HZ was selected, which was consulted in the SODECA QuickFan Selector software.



## Índice

|  |     |
|--|-----|
| <b>Resumen.</b> ....   | ii  |
| <b>Abstract</b> .....  | iii |
| <b>Introducción.</b> .....   | 1   |
| <b>Problemática.</b> .....   | 2   |
| <b>Objetivo Principal.</b> .....   | 2   |
| <b>Objetivos específicos.</b> .....  | 2   |
| <b>Desarrollo.</b> .....   | 3   |
| <b>1.1. Aerogeneradores de eje vertical.</b> .....                           | 3   |
| <b>1.2. Túnel de viento.</b> .....   | 3   |
| <b>1.2.1. Tipos de túneles de viento.</b> .....                              | 4   |
| <b>1.2.2. Clasificación de los túneles de viento según su función.</b> ..... | 4   |
| <b>1.2.3. Partes del Túnel de viento.</b> .....                              | 6   |
| <b>1.3. Cálculo de los parámetros de diseño.</b> .....                       | 7   |
| <b>1.4. Diseño del Túnel de viento.</b> .....                                | 9   |
| <b>1.4.1. Dimensiones de los componentes del túnel de viento.</b> .....      | 9   |
| <b>Conclusiones.</b> .....   | 20  |
| <b>Bibliografía.</b> .....   | 21  |



**IV Convención Científica Internacional UCLV 2023**  
**Universidad Central "Marta Abreu" de Las Villas**  
**Título: Propuesta de diseño de un Túnel de Viento subsónico para experimentación con una aeroturbina de eje vertical tipo Darrieus.**

### **Introducción.**

El viento es un recurso natural abundante en la atmósfera terrestre; por esta razón, los hombres se han esforzado por predecir el comportamiento de este. En la actualidad diferentes aplicaciones en la ingeniería son diseñadas teniendo en cuenta la interacción con este fluido.

Actualmente las tecnologías tradicionales de generación eléctrica dependen de combustibles fósiles o minerales que generan alteraciones al ecosistema. Sin embargo (Sirignano, 2013), existen máquinas encargadas de transformar la energía cinética del aire en energía mecánica. Esta energía es aprovechada para generar energía eléctrica logrando minimizar en gran medida el impacto ambiental. Estos equipos son denominados aerogeneradores. Para su diseño es indispensable la experimentación, ya que por medio de estas experimentaciones se logran datos más aproximados para la operación e interacción entre el aire y la máquina. Por esta razón, es de gran importancia que las Aeroturbinas sean puestos a prueba en túneles de viento, garantizando los diferentes principios y condiciones de operación de estas máquinas eólicas.

Un túnel de viento es un dispositivo encargado de acelerar un fluido por medio de un ventilador y un ducto de geometría variable (Almeida et al., 2018), buscando simular las condiciones de operación de las máquinas, estructuras, edificios u objetos de estudio.

Para las universidades interesadas en la investigación, simulación y obtención de modelos matemáticos, los túneles de viento brindan información a fin de mejorar aplicaciones de ingeniería. Gracias a la versatilidad de las experimentaciones con túneles de viento, se puede lograr un ahorro económico, ya que para realizar estos experimentos no se requiere de un modelo (objeto real) sino que se puede usar un prototipo (objeto escalado) que entrega datos muy aproximados a la condición real de operación. Cabe recalcar que es factible usar el túnel en otro fin académico si se garantizan las similitudes de la experimentación con la capacidad del túnel y con las condiciones de operación del modelo.



**IV Convención Científica Internacional UCLV 2023**  
**Universidad Central "Marta Abreu" de Las Villas**  
**Título: Propuesta de diseño de un Túnel de Viento subsónico para experimentación con una aeroturbina de eje vertical tipo Darrieus.**

**Problemática.**

Los resultados de las simulaciones realizadas con softwares de tipo CFD en las Aeroturbinas tipo Darrieus que son objeto de investigación en el proyecto VAWT-PNCT-GNUFRE, necesitan de un túnel de viento para comparar los resultados de las experimentaciones físicas con los resultados matemáticos de los CFD.

**Objetivo Principal.**

Realizar el diseño mecánico y aerodinámico básico de un túnel de viento subsónico para experimentación con una Aeroturbina de eje vertical tipo Darrieus del proyecto VAWT-PNCT-GNUFRE.

**Objetivos específicos.**

- Crear parámetros funcionales y requerimientos para el diseño del túnel de viento.
- Desarrollar el diseño de un túnel de viento en un modelo CAD.
- Establecer las condiciones aerodinámicas en la turbina eólica en el túnel de viento.



## Desarrollo.

### 1.1. Aerogeneradores de eje vertical.

Los aerogeneradores de eje vertical (Pinilla Sepulveda, 2006), son equipos que aprovechan la baja velocidad del viento debido al diseño circular con palas de perfil aerodinámico paralelas al eje del rotor. Este diseño garantiza el contacto con todas las trayectorias aleatorias que se pueden generar en las corrientes de aire. Debido a esto (Hau, 2013), no necesita de un mecanismo complejo de orientación. En la figura 2 se visualizan los aerogeneradores de eje vertical, estos aerogeneradores son denominados de baja potencia por esta razón son ubicados al nivel del suelo o en edificaciones muy altas al interior de las ciudades ya que los perfiles de velocidades presentes en estas metrópolis no son de una gran magnitud.

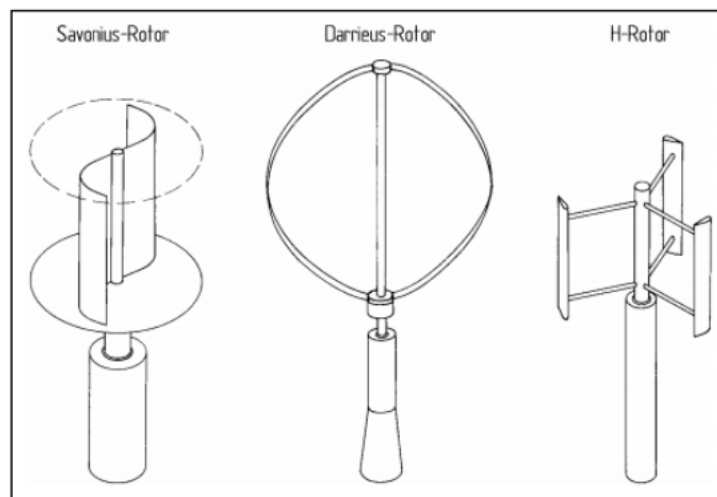


Figura 1: Aerogeneradores de eje vertical (Hau, 2013).

### 1.2. Túnel de viento.

Un túnel de viento es un dispositivo que se encarga de guiar el aire de la atmósfera por un conducto (Çengel and Cimbala, 2018), donde el fluido es acelerado de manera controlada para realizar experimentaciones de objetos sólidos de ingeniería, logrando visualizar y predecir el comportamiento del flujo. Este dispositivo consta de un motor conectado a un ventilador encargado de aspirar el fluido hacia los ductos, una gran ventaja



de esta herramienta es que permite llevar a cabo experimentos con prototipos más pequeños escalados geoméricamente con el fin de ahorrar dinero con un prototipo de tamaño moderado. Para la experimentación es muy importante tener en cuenta que el prototipo no puede ser muy pequeño porque la rugosidad es un parámetro muy difícil de escalar generando valores erróneos al realizar la experimentación.

### 1.2.1. Tipos de túneles de viento.

Existen diferentes tipos de túneles de viento (López Cubillos and Sánchez Borbón, 2019), donde su forma o principio depende del tipo de aplicación que se desee experimentar. Las diferencias más comunes entre los túneles son la velocidad de trabajo en la cámara de prueba, la geometría del túnel y la presencia o ausencia de un perfil de velocidades que impacte el objeto que se quiera estudiar.

**Subsónico:** Es un tipo de túnel de viento donde la relación entre la velocidad en la cámara de prueba con respecto a la velocidad de propagación de sonido en el medio no supere un valor diferente de 1;  $Ma < 1$  (Çengel and Cimbala, 2018).

**Sónico:** Es un tipo de túnel de viento donde la relación entre la velocidad en la cámara de prueba con respecto a la velocidad de propagación de sonido en el medio sea igual a 1;  $Ma = 1$  (Çengel and Cimbala, 2018).

**Supersónico:** Es un tipo de túnel de viento donde la relación entre la velocidad en la cámara de prueba con respecto a la velocidad de propagación de sonido en el medio es mayor 1;  $Ma > 1$  (Çengel and Cimbala, 2018).

**Hipersónico:** Es un tipo de túnel de viento donde la relación entre la velocidad en la cámara de prueba con respecto a la velocidad de propagación de sonido en el medio es mucho mayor 1;  $Ma \gg 1$  (Çengel and Cimbala, 2018).

### 1.2.2. Clasificación de los túneles de viento según su función.

**Túnel de viento atmosférico:** El principio de funcionamiento de un túnel de viento atmosférico es desarrollar la capa límite atmosférica por medio de varios obstáculos





**IV Convención Científica Internacional UCLV 2023**  
**Universidad Central "Marta Abreu" de Las Villas**  
**Título: Propuesta de diseño de un Túnel de Viento subsónico para experimentación con una aeroturbina de eje vertical tipo Darrieus.**

(Song, 2017). Estos obstáculos son ubicados estratégicamente para generar turbulencia al fluido y obtener un perfil de velocidades. Por lo cual, se emula la influencia real que tiene la superficie de la tierra en el aire con el fin de analizar estructuras u objetos de ingeniería. Para ello, es indispensable tener una cámara de prueba de gran longitud para proporcionar el perfil velocidades que se requiere.

**Túnel de viento aerodinámico:** Los túneles de viento aerodinámico son instalaciones de investigación que buscan flujos de aires rectilíneos y uniformes a velocidades controladas (López Cubillos and Sánchez Borbón, 2019). Además, fluyen por medio de un conducto cerrado, donde es impulsado por un ventilador y por medio de las configuraciones geométricas de los ductos. Por lo cual, el fluido es acelerado para obtener una velocidad específica en la cámara de prueba que permita el estudio del comportamiento aerodinámico que existe entre los objetos sólidos con respecto al flujo del aire. Estos cuentan con una sección de estabilización de flujo encargada de evitar turbulencia y reducir al máximo las vorticidades generadas en este tipo de túneles. Generalmente el ventilador está ubicado al final del circuito. Estos equipos son basados en el principio de operación de las similitudes geométricas, cinemáticas y dinámicas.

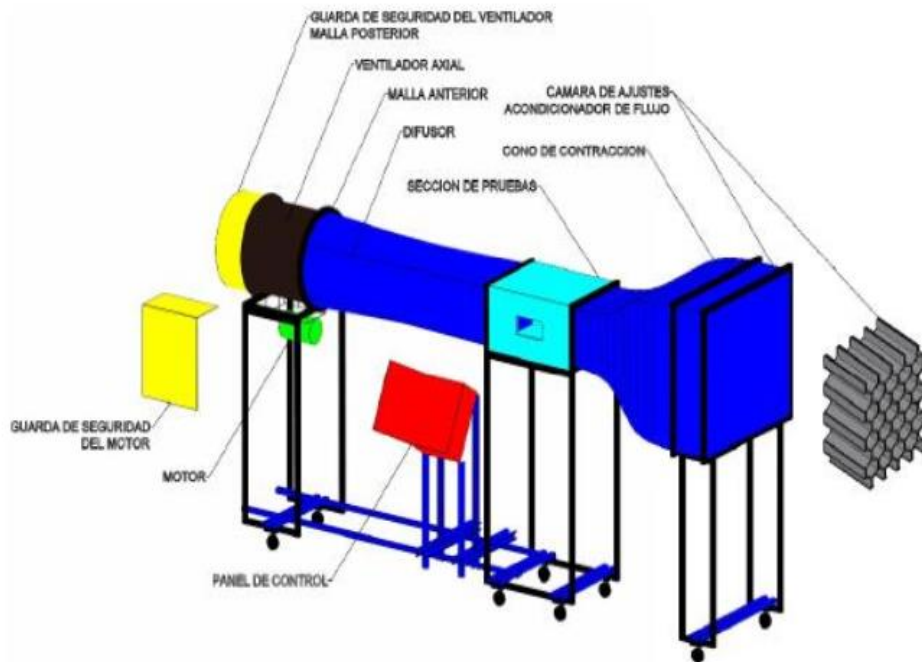


Figura 2: Esquema de un túnel de viento (César Augusto Rojano Valencia, 2016).

### 1.2.3. Partes del Túnel de viento.

*Rectificador de flujo:* Esta sección tiene como objetivo uniformizar el flujo entrante antes de ingresar a la tobera (Martínez Coza, 2016).

*Tobera o zona de contracción.* El cono de contracción toma un volumen grande de aire de baja velocidad y lo reduce a un volumen pequeño de aire de alta velocidad sin crear turbulencia (Peragón de la Torre, 2022).

*Cámara de pruebas:* Es el lugar donde se colocan el o los modelos a probar junto con los instrumentos de medición (Peragón de la Torre, 2022). El flujo en esta sección debe ser lo más uniforme posible y para ello se debe de cuidar su longitud, de manera que tiene que ser lo suficientemente larga para que el modelo pueda ser adaptado lo más alejado posible de la entrada para evitar las irregularidades del flujo al inicio de la sección, pero



si se excede su longitud puede provocar el desprendimiento de la capa límite, por tal razón debe mantenerse una dimensión efectiva.

*Modelo de prueba:* Mientras que la circulación de aire se lleva a cabo por la sección de pruebas a la velocidad deseada (Ludeña Aguilar, 2019), los sensores miden sobre el modelo de prueba valores como la velocidad, presión, resistencia y levantamiento. De acuerdo con los datos recabados de estas fuerzas y de la relación que hay entre el ambiente de la prueba y las condiciones reales, las predicciones exactas del funcionamiento del modelo a escala real pueden realizarse.

*Difusor:* El difusor reduce la velocidad de la circulación de aire en el túnel de viento (Jiménez et al.).

*Ventilador Axial:* Proporciona la fuerza necesaria que hace al fluido moverse a través del túnel. Esta fuerza viene normalmente de ventiladores lo suficientemente grandes según el fluido a desplazar (Krömer et al., 2019).

### **1.3.Cálculo de los parámetros de diseño.**

Se estima que los cambios de temperaturas con las estaciones no son superiores a una variación de temperatura de 8 °C en el año por lo que se toma como valor de diseño la temperatura de 300 K.

Teniendo estos parámetros en cuenta, se procede a realizar el diseño de un túnel de viento, el cual es fundamental para llevar a cabo pruebas y estudios aerodinámicos en diferentes objetos o modelos a escala.

En este caso, se busca diseñar un túnel de viento que trabaje en un régimen estacionario con un número de Mach de 0.1 según recomendaciones para los trabajos con las velocidades requeridas (Çengel and Cimbala, 2018).



**IV Convención Científica Internacional UCLV 2023**  
**Universidad Central "Marta Abreu" de Las Villas**  
**Título: Propuesta de diseño de un Túnel de Viento subsónico para experimentación con una aeroturbina de eje vertical tipo Darrieus.**

$$Mach = \frac{Vp}{Vs} \quad \text{Ec. 1}$$

Donde:

Vp.: Velocidad la partícula (m/s).

Vs: Velocidad del sonido (m/s).

Se busca la velocidad de la partícula en el túnel, para ello se determina la velocidad del sonido a temperatura ambiente (Çengel and Cimbala, 2018).

$$Vs = \sqrt{K * R * T} \quad \text{Ec. 2}$$

Donde:

K: Razón de calores específicos.

R: Constante específica del gas (aire) (kj/kg\*K).

T: Temperatura ambiente (K).

Estimando una temperatura ambiente de 300 K se puede calcular la velocidad del sonido sabiendo que la constante específica del aire tiene un valor de 0.287 kj/kg \* K y la razón de los calores específicos tiene magnitud de 1.4 (Çengel and Cimbala, 2018).

$$Vs = \sqrt{0.287 \frac{kj}{kg * K} * 1.4 * 300 K * \left( \frac{1000 \left( \frac{m^2}{s^2} \right)}{1 \left( \frac{kg}{kg} \right)} \right)}$$

$$Vs = 347 \text{ m/s}$$



Luego de calcular la velocidad del sonido, se procede a despejar de la Ec.1 la velocidad de la partícula teniendo en cuenta el número de Mach para el diseño.

$$Vp = Mach * Vs$$

$$Vp = 0.1 * 347 \text{ m/s}$$

$$Vp = 34.7 \text{ m/s}$$

En este caso, al tener un número de Mach de 0.1, podemos afirmar que el flujo será completamente subsónico y la compresibilidad del aire no cambiará significativamente. Esto implica que no será necesario considerar efectos como la formación de ondas de choque o cambios bruscos en la densidad del aire (Çengel and Cimbala, 2018). Además, se debe tener en cuenta que el régimen estacionario implica que las condiciones dentro del túnel permanecen constantes durante todo el experimento. Esto permite obtener mediciones precisas y repetibles al eliminar cualquier variación temporal en las propiedades aerodinámicas del flujo (Çengel and Cimbala, 2018).

#### **1.4. Diseño del Túnel de viento.**

Para realizar el diseño de un túnel de viento es necesario calcular las dimensiones de sus partes de acuerdo con los criterios de diseño predeterminados. Las partes o secciones en las que se puede dividir el túnel de viento para su correcto funcionamiento se describen a continuación:

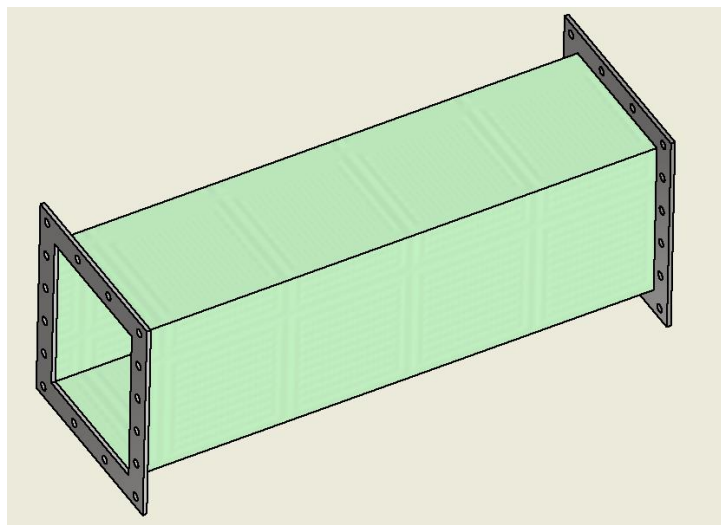
##### **1.4.1. Dimensiones de los componentes del túnel de viento.**

###### **Sección de prueba.**

Para realizar el diseño del túnel de viento, se debe escoger como base las dimensiones de la sección de mediciones. Esta se calcula a partir de las dimensiones de los modelos de prueba que se quieren establecer.



Se conoce según (González Camelo), que el área de la sección de prueba debe ser de al menos el cuadrado del área del objeto a estudiar. Se tiene el interés de estudiar perfiles de no más de  $15 \text{ cm}^2$  de área, por lo tanto, se puede establecer que el área de la sección de prueba es de  $340 \text{ cm}^2$  con unas dimensiones de 20 cm de alto x 17 cm de ancho. Como longitud, está establecido que la sección de prueba debe ser al menos 2,5 veces mayor que el diámetro de la misma (González Camelo), por lo tanto, la longitud se asume de 65 cm.



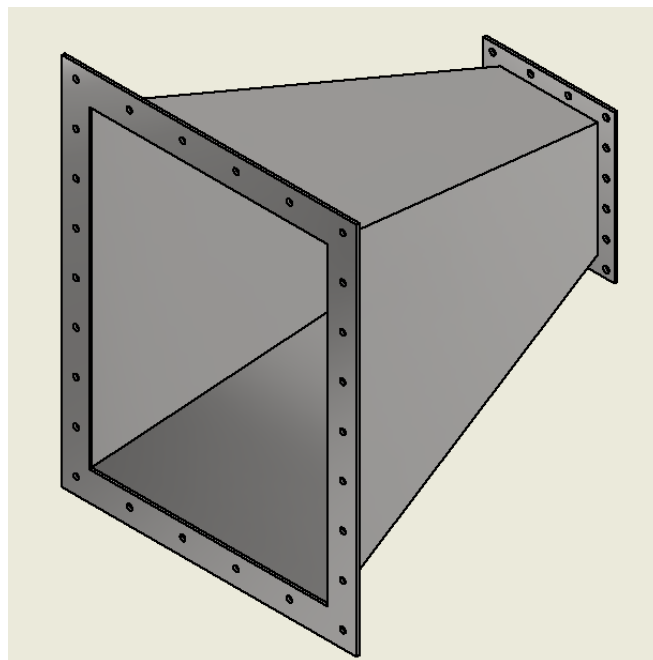
*Figura 3: Diseño de la sección de prueba (elaboración propia)*

### **Tobera o cono de contracción.**

La tobera es una sección convergente-divergente que acelera el flujo entrante y lo dirige hacia la sección de medida. La proporción recomendada para el área de entrada de una tobera en un túnel de viento, con respecto al área de la sección de prueba, depende del tipo de tobera que se utilice. En general, según (Cattafesta et al.), se recomienda que el área de la tobera sea aproximadamente de 3 a 10 veces mayor que el área de la sección de prueba. Por tanto, se estima una proporción de 7 veces el área de la sección de prueba, teniendo como resultado un área de  $2380 \text{ cm}^2$  en la entrada de la tobera. Lo que lleva a unas dimensiones de 56 cm de altura y 42.5 cm de ancho.



En cuanto a la longitud de la tobera, no hay una recomendación específica en términos de proporción con respecto al área de prueba (Cattafesta et al.). Sin embargo, se sugiere que la longitud sea lo suficientemente larga como para permitir un flujo uniforme y estable antes de llegar a la sección de prueba. Esto puede variar dependiendo del diseño y las condiciones específicas del túnel de viento. Conociendo esto, se asume en los parámetros de diseño una longitud de la tobera de 3 veces superior al alto de la sección de prueba, obteniendo como resultado 60 cm.



*Figura 4: Diseño de la tobera convergente (elaboración propia)*

### **Rectificador de Flujo.**

El rectificador de flujo se utiliza para alinear y suavizar el flujo de aire justo después de la entrada (Martínez Coza, 2016). Para esta parte, utilizaremos una proporción de longitud del rectificador equivalente a 2 veces el alto de la sección de prueba. Por lo tanto, la longitud del rectificador de flujo será de 40 cm. Y su área es constante e igual a la de la tobera.

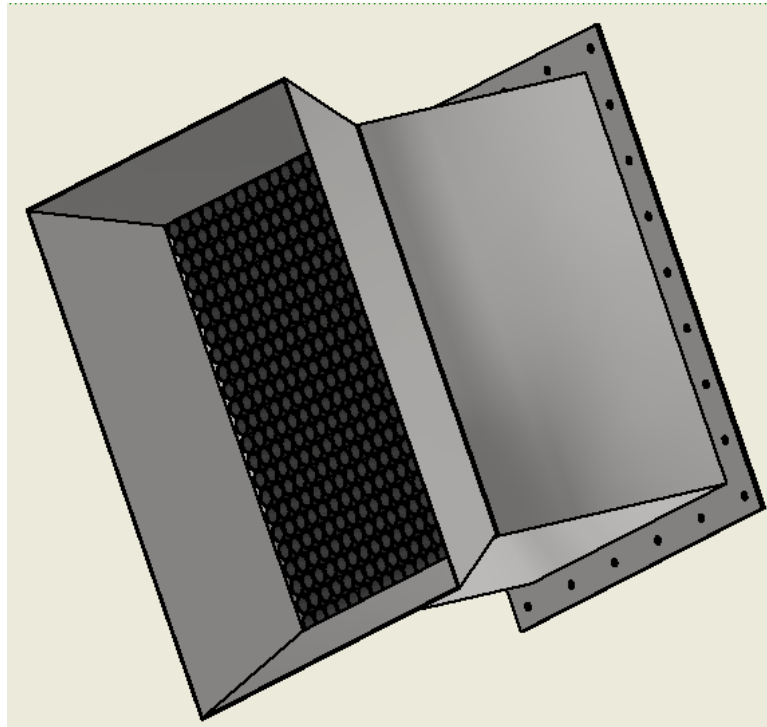
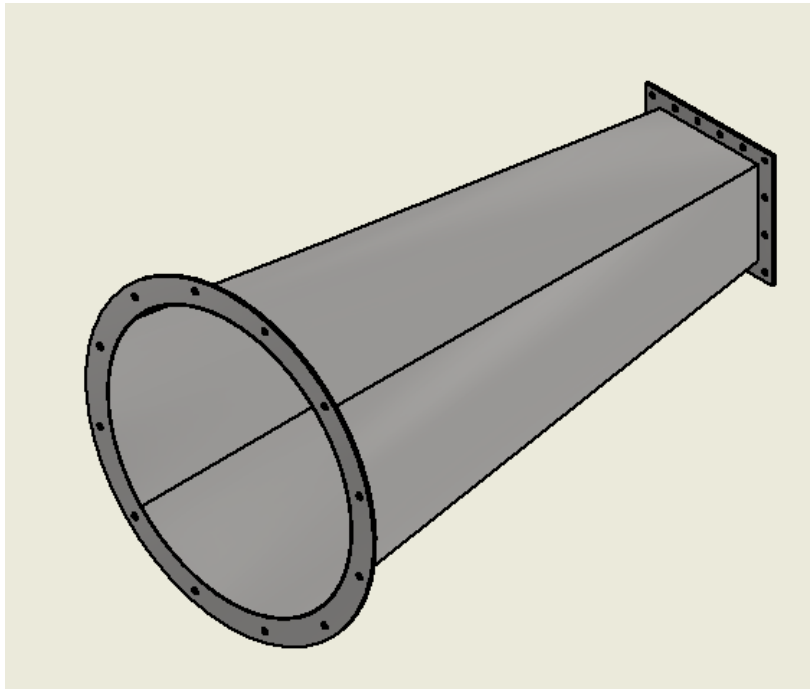


Figura 5: Diseño del rectificador de flujo y sección de entrada (elaboración propia)

### Difusor.

El difusor tiene como objetivo desacelerar el flujo de aire después de pasar por la sección de medida y reducir las turbulencias antes de salir del túnel (Chávez et al., 2012). Una proporción comúnmente utilizada para la longitud es 5:1, lo que significa que la longitud del difusor debe ser cinco veces el alto de la sección de prueba. En este caso, la longitud del difusor sería 100 cm. En cuanto al diámetro de salida de acuerdo con (Chávez et al., 2012), se dimensiona con la relación de áreas de entrada y salida, o con el ángulo equivalente de cono que surge al trazar un cono truncado entre el área de entrada y el de salida. La relación de áreas recomendada debe ser no mayor de seis a uno y el ángulo debe ser de siete grados o menos. De esta forma, se escoge un área 6 veces mayor que el área de la entrada por conveniencia del diseño, dando como resultado un área de salida de 2042 cm<sup>2</sup>. Sabiendo esto, se puede determinar que el diámetro de salida del difusor es de 51,4 cm para que coincida también con el diámetro del ventilador axial escogido.





*Figura 6: Diseño del difusor (elaboración propia)*

### **Accesorios.**

Existen varios accesorios comúnmente utilizados para medir las condiciones de trabajo. Estos accesorios ayudan a recopilar datos precisos sobre la velocidad del flujo de aire, la presión, la temperatura y otros parámetros importantes.

### **Anemómetros:**

Los anemómetros son dispositivos utilizados para medir la velocidad del aire. En una cámara de pruebas de túneles de viento, se pueden utilizar anemómetros de hilo caliente, anemómetros de copa, anemómetros ultrasónicos u otros tipos según las necesidades específicas del experimento (Bohórquez Vergara and Enciso Cala, 2019).



**IV Convención Científica Internacional UCLV 2023**  
**Universidad Central "Marta Abreu" de Las Villas**  
**Título: Propuesta de diseño de un Túnel de Viento subsónico para experimentación con una aeroturbina de eje vertical tipo Darrieus.**



Figura 7: Anemómetro de hilo caliente y anemómetro de molinete (Bohórquez Vergara and Enciso Cala, 2019).

### Tubo de Pitot.

Entre los elementos de medición de velocidad de aire, el más conocido es el tubo de Pitot, el cual funciona mediante el principio de Bernoulli, la cual establece una relación entre la presión estática y dinámica dentro del flujo de aire. El tubo Pitot está formado por dos tubos concéntricos orientados en dirección al flujo de aire. Al conectar las salidas de los tubos a un manómetro, la presión del tubo interior es la presión de remanso ( $p_0$ ) y la presión del tubo exterior es la presión estática ( $p$ ). Por lo tanto, podemos encontrar la velocidad del viento mediante la ecuación de Bernoulli (Ibarra Páez, 2022).

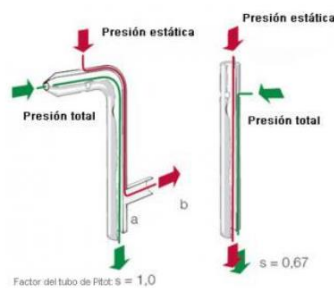


Figura 8: Tubo de Pitot (Ibarra Páez, 2022).

### Manómetros:

Los manómetros se utilizan para medir la presión del aire. Pueden incluir manómetros de mercurio, manómetros de tubo en U, manómetros de dial o manómetros digitales, dependiendo de la precisión requerida y la facilidad de lectura (Hoang and Bui, 2019).



**IV Convención Científica Internacional UCLV 2023**  
**Universidad Central "Marta Abreu" de Las Villas**  
**Título: Propuesta de diseño de un Túnel de Viento subsónico para experimentación con una aeroturbina de eje vertical tipo Darrieus.**



*Figura 9: Manómetro digital (Hoang and Bui, 2019).*

**Termopares o termorresistencias:** Estos sensores se utilizan para medir la temperatura del aire. Los termopares convierten la diferencia de temperatura en una señal eléctrica, mientras que las termorresistencias utilizan el cambio en la resistencia eléctrica para medir la temperatura. Ambos tipos pueden ser adecuados para diferentes aplicaciones (Venegas et al., 2022).



*Figura 10: Termoresistencia (Venegas et al., 2022).*

**Transductores de fuerza:** En algunos casos, es posible que se utilicen transductores de fuerza para medir la carga o la fuerza ejercida sobre una superficie o componente en la cámara de pruebas durante las pruebas aerodinámicas (Ibarra Páez, 2022).



*Figura 11: Sensor de fuerza digital (Ibarra Páez, 2022).*



**Sensores de humedad:** Estos sensores se utilizan para medir la humedad relativa del aire dentro de la cámara de pruebas. La humedad relativa puede influir en las propiedades del flujo de aire y puede ser importante para ciertos tipos de pruebas (Ibarra Páez, 2022).



*Figura 12: Sensor de humedad relativa (Ibarra Páez, 2022).*

### **Selección del Ventilador.**

Para seleccionar el ventilador se debe tener en cuenta factores como las presiones estáticas que se quieren manejar (Zenger et al., 2016), así como el flujo volumétrico. También se deben tener en cuenta la eficiencia energética, los niveles de ruido que generan y el mantenimiento y durabilidad.

La presión estática es la resistencia al flujo de aire que encuentra el ventilador (Zenger et al., 2016). Se debe asegurar que el ventilador seleccionado pueda proporcionar la presión estática necesaria para superar cualquier restricción o resistencia en el sistema, como filtros, conductos o el propio difusor del túnel de viento. Una presión estática comúnmente seleccionada en estos casos es 100 mmca (Zenger et al., 2016), esta presión estática indica que el ventilador tiene una capacidad relativamente alta para generar presión, lo que puede ser útil en aplicaciones donde se requiere una mayor resistencia al flujo de aire. Por ejemplo, en pruebas aerodinámicas o experimentos que requieren una mayor velocidad del flujo de aire en el túnel de viento.

En cuanto al flujo de aire requerido, se debe calcular a partir del área de la sección de prueba y con la velocidad del fluido de trabajo en esta sección. Por tanto, podemos



**IV Convención Científica Internacional UCLV 2023**  
**Universidad Central "Marta Abreu" de Las Villas**  
**Título: Propuesta de diseño de un Túnel de Viento subsónico para experimentación con una aeroturbina de eje vertical tipo Darrieus.**

calcular el flujo de aire requerido de acuerdo a las condiciones de diseño establecidas (Çengel and Cimbala, 2018).

$$\dot{V} = A_{secc} * Vp$$

$$\dot{V} = 0.2 \text{ m} * 0.17 \text{ m} * 34.7 \frac{\text{m}}{\text{s}}$$

$$\dot{V} = 1.18 \frac{\text{m}^3}{\text{s}} * 3600 \frac{\text{s}}{\text{h}}$$

$$\dot{V} = 4248 \frac{\text{m}^3}{\text{h}}$$

Teniendo estos resultados y, además, que la temperatura del local se asume de 27 °C a una altitud de 125 m sobre el nivel del mar, se consultó en el software SODECA QuickFan Selector, en busca de un ventilador axial que cumpliera con los parámetros de diseño requeridos del túnel de viento.

Se escoge un ventilador axial modelo HTP-50-2T 60HZ, el cual cuenta con las siguientes características:



**IV Convención Científica Internacional UCLV 2023**  
**Universidad Central "Marta Abreu" de Las Villas**  
**Título: Propuesta de diseño de un Túnel de Viento subsónico para experimentación con una aeroturbina de eje vertical tipo Darrieus.**

CHARACTERISTIC CURVE AND ACOUSTICS AT 30°C 125MASL 1.14KG/M<sup>3</sup>

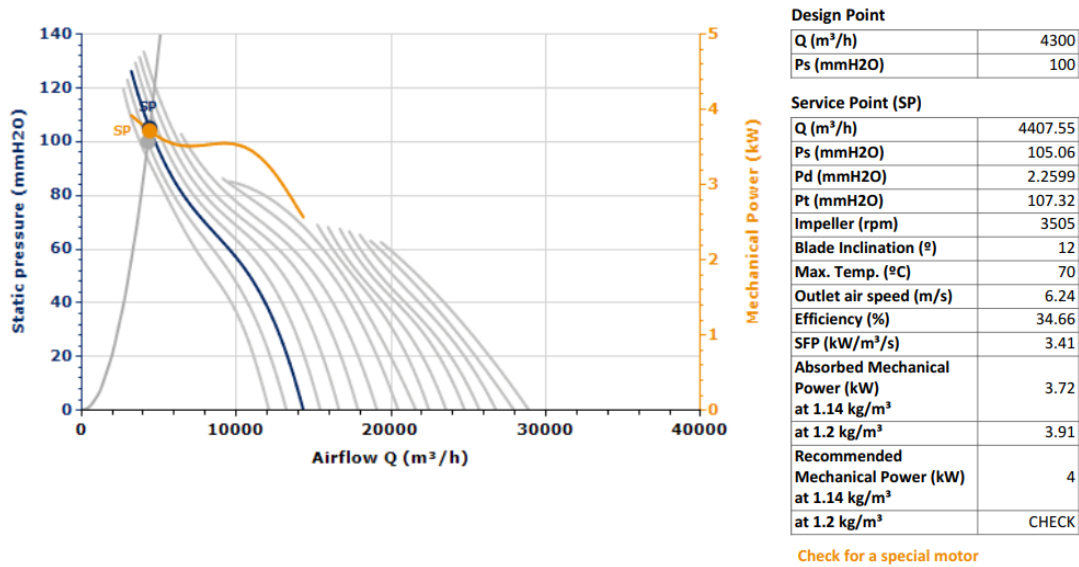


Figura 13: Punto de trabajo del Ventilador Axial (Sodeca).

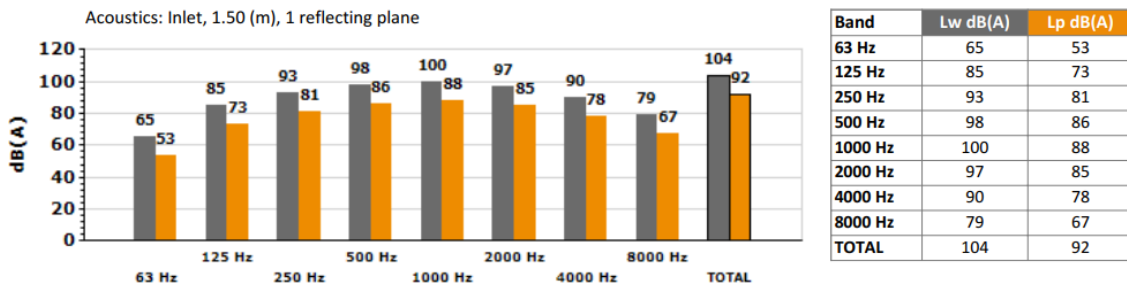


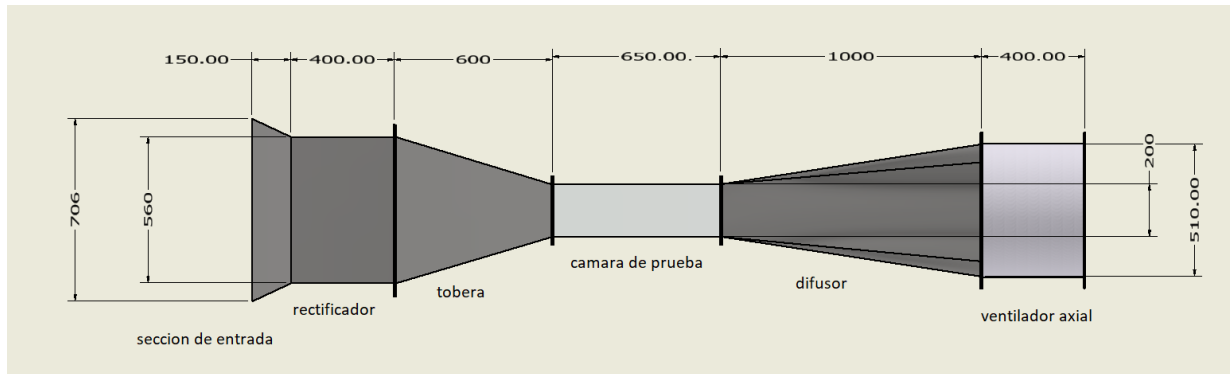
Figura 14: Características acústicas del motor (Sodeca)

**Ensamble del túnel de viento.**

Se realizó en el software Autodesk Inventor Professional el ensamble de todos los componentes del túnel de viento anteriormente diseñados, como se muestra en la figura 15.



**IV Convención Científica Internacional UCLV 2023**  
**Universidad Central "Marta Abreu" de Las Villas**  
**Título: Propuesta de diseño de un Túnel de Viento subsónico para experimentación con una aeroturbina de eje vertical tipo Darrieus.**



*Figura 15:Ensamble del túnel de viento (Elaboración propia).*



**IV Convención Científica Internacional UCLV 2023**  
**Universidad Central "Marta Abreu" de Las Villas**  
**Título: Propuesta de diseño de un Túnel de Viento subsónico para experimentación con una aeroturbina de eje vertical tipo Darrieus.**

**Conclusiones.**

- 1.- El túnel de viento subsónico propuesto permite Investigar los fenómenos mecánicos y aerodinámicos en los modelos de Aeroturbinas del proyecto VAWT-PNCT-GNUFRE.
- 2.- El túnel de viento permitirá evaluar los resultados y corregir las simulaciones del programa CFD ANSYS empleados en las simulaciones de los modelos de aeroturbina tipo Darrieus en los prototipos de aeroturbinas del proyecto VAWT-PNCT-GNUFRE
- 3.- Los datos recopilados durante las experimentaciones en el túnel de viento proporcionarán información valiosa para optimizar el diseño mecánico y aerodinámico de la aeroturbina de tipo Darrieus del proyecto VAWT-PNCT-GNUFRE.
- 4.- Los resultados obtenidos permitirán ajustar y mejorar aspectos relacionados con la eficiencia de la turbina, su rendimiento en diferentes condiciones de viento y la reducción de posibles problemas de vibraciones o ruido.





## Bibliografía.

- ALMEIDA, O. D., MIRANDA, F. C. D., FERREIRA NETO, O. & SAAD, F. G. 2018. Low subsonic wind tunnel-Design and construction. *Journal of Aerospace Technology and Management*, 10.
- BOHÓRQUEZ VERGARA, C. A. & ENCISO CALA, M. A. 2019. Diseño y construcción de un anemómetro para estudios de viabilidad de implementación de generadores eólicos en lugares remotos.
- CATTAFESTA, L., BAHR, C. & MATHEW, J. Fundamentals of Wind-Tunnel Design. *Encyclopedia of Aerospace Engineering*.
- ÇENGEL, Y. A. & CIMBALA, J. 2018. Mecánica de fluidos: Fundamentos y aplicaciones/Yunus A. Çengel y John M. Cimbala. México DF: McGraw Hill.
- CÉSAR AUGUSTO ROJANO VALENCIA, C. C. O. N., EDISON ALEJANDRO RODRÍG 2016. Diseño de túnel de viento didáctico para el estudio de curvas características de ventiladores en el ITM.
- CHÁVEZ, S. G., CHIROQUE, J. & VALDERA, W. U. J. 2012. Cálculo, diseño y construcción de un túnel de viento para estudios experimentales de aerogeneradores y sus componentes. *presentado en XIX CONIMERA, Lima, Perú*.
- GONZÁLEZ CAMELO, J. N. *Diseño y construcción de un túnel de viento con cámara de pruebas modular*. Universidad Nacional de Colombia.
- HAU, E. 2013. *Wind turbines: fundamentals, technologies, application, economics*, Springer Science & Business Media.
- HOANG, N. T. & BUI, B. V. 2019. Investigation of wind tunnel wall effect and wing-fuselage interference regarding the prediction of wing aerodynamics and its influence on the horizontal tail. *Journal of Mechanical Science and Technology*, 33, 2737-2746.
- IBARRA PÁEZ, F. J. 2022. Desarrollo de un prototipo de túnel de viento subsónico de circuito abierto para pruebas de perfiles de aspas para aerogeneradores.
- JIMÉNEZ, I. J. S., GARCÍA, A. Z., HERNÁNDEZ, A. I. & MANCILLA, J. Análisis de distorsión de flujo en un difusor y redireccionador de túnel de viento subsónico.
- KRÖMER, F. J., MOREAU, S. & BECKER, S. 2019. Experimental investigation of the interplay between the sound field and the flow field in skewed low-pressure axial fans. *Journal of Sound and Vibration*, 442, 220-236.
- LÓPEZ CUBILLOS, J. S. & SÁNCHEZ BORBÓN, S. A. 2019. *Diseño básico de un túnel de viento para experimentación con un aerogenerador de eje vertical tipo darrieus*. Fundación Universidad de América.
- LUDEÑA AGUILAR, L. A. 2019. Diseño e implementación de un túnel de viento de circuito abierto para una mejor exactitud en la calibración de anemómetros.
- MARTÍNEZ COZA, D. E. 2016. Diseño y construcción de un túnel de viento para ensayos en régimen subsónico y transónico.
- PERAGÓN DE LA TORRE, J. 2022. Diseño, construcción y puesta a punto de un túnel de viento para realización de ensayos aerodinámicos.



**IV Convención Científica Internacional UCLV 2023  
Universidad Central "Marta Abreu" de Las Villas**

**Título: Propuesta de diseño de un Túnel de Viento subsónico para experimentación con una aeroturbina de eje vertical tipo Darrieus.**

- PINILLA SEPULVEDA, A. 2006. Manual de aplicación de la energía eólica. Instituto de Ciencias nucleares y Energías Alternativas (INAE). Bogotá ....
- SIRIGNANO, W. A. 2013. Small wind turbines: Analysis, design, and application. American Institute of Aeronautics and Astronautics.
- SONG, P. 2017. *Simulation of Atmospheric Boundary Layer in an Open-Loop Wind Tunnel Using Spire-Roughness-Element Technique*. University of Windsor (Canada).
- VENEGAS, M., GHATOS, S., DE VEGA, M. & GARCÍA-HERNANDO, N. 2022. Experimental evaluation of a new mini square channel air-cooled heat exchanger for an absorption chiller. *International Journal of Heat and Mass Transfer*, 195, 123186.
- ZENGER, F. J., RENZ, A., BECHER, M. & BECKER, S. 2016. Experimental investigation of the noise emission of axial fans under distorted inflow conditions. *Journal of Sound and Vibration*, 383, 124-145.

**IV Convención Científica Internacional UCLV 2023  
Universidad Central "Marta Abreu" de Las Villas.**

**Título: Propuesta de diseño de un Túnel de Viento subsónico para experimentación con una aeroturbina de eje vertical tipo Darrieus.**